



#### Technische Details – Wandmontage:

- A Mindest-Montagehöhe**  
abhängig von der Ausfalltiefe

Ausfalltiefe	Montagehöhe (ca.)
300 cm	214–293 cm
400 cm	240–318 cm

- B Einkürzbarkeit Teleskopstützen**  
Die Montagehöhe der Kassette kann durch Kürzen der Teleskopstützen von unten um bis zu 61,5 cm reguliert werden. Dabei ist die verbleibende Durchgangshöhe am Ausfall zu berücksichtigen.

- C Verstellbereich der Teleskopstützen**  
Bis zu 65 cm von Punkt D parallel in Richtung Hauswand

- D Mindest-Überstand: 15 cm**

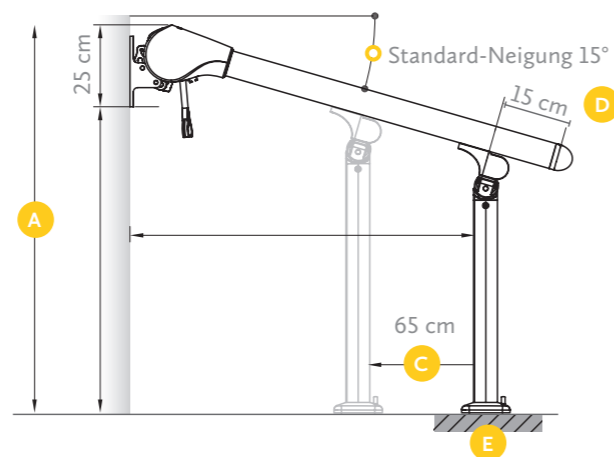
- E Sicherung der Teleskopstütze am Boden durch Verschraubung mit Untergrund, Betonplatten oder Fundament**

#### Erforderliche Last:

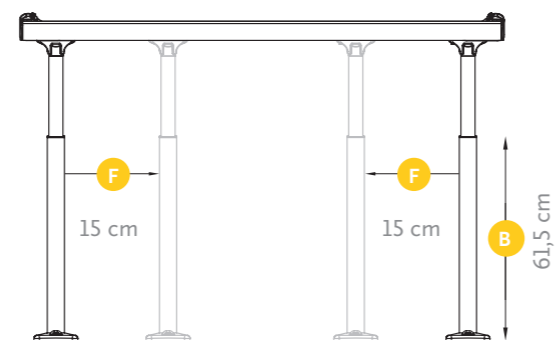
400 x 300 cm = 15 kg pro Teleskopstütze  
 400 x 400 cm = 30 kg pro Teleskopstütze  
 500 x 300 cm = 20 kg pro Teleskopstütze  
 500 x 400 cm = 80 kg pro Teleskopstütze

- F Verstellbereich der Teleskopstützen**  
Die parallel zur Hauswand platzierten Teleskopstützen können bis zu 15 cm nach innen eingerückt werden (auch asymmetrisch).

#### Seitenansicht:



#### Frontansicht:



# SOLIDUX®

Eine Marke der Spettmann GmbH

Otto-Hahn-Str. 5 · D-21509 Glinde

WEEE-Reg.Nr. DE 38714797

E-Mail: [bestellung@spettmannmbh.de](mailto:bestellung@spettmannmbh.de)

[www.solidux.de](http://www.solidux.de)

Stand 2024 – Art.Nr. R000017 • Technische Änderungen, Druckfehler und Irrtümer vorbehalten.



# Flexibel für jeden Anspruch

Pergola-Markise – Modell SOL P8400 FX

# SOLIDUX®

## Ihr PLUS an Ausstattung

Die SOL P8400 FX ist bereits mit vielen Extras ausgestattet, die Ihnen ein PLUS an Komfort bieten. Dazu gehören ein Funk-Elektromotor mit Fernbedienung und Nothandkurbel, eine umlaufende LED-Lichtleiste und ein Volant, der bis 190 cm auslassbar ist.



### Licht PLUS Integrierte Lichtleiste

Genießen Sie Ihre Wohlfühloase im Freien auch in den Abendstunden. Eine umlaufende LED-Beleuchtung schafft ein gemütliches Ambiente und eine angenehme Lichtstimmung, die Sie ganz einfach in zwei Stufen per Fernbedienung steuern können.



### Schatten PLUS Auslassbarer Volant

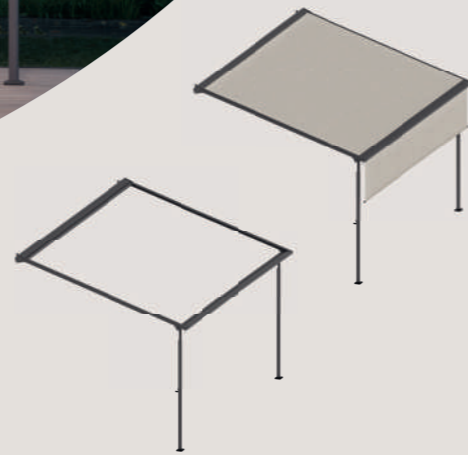
So vielfältig wie die Jahreszeiten. Nutzen Sie den senkrecht auslassbaren Volant der Pergola-Markise, um auch bei tiefstehender Sonne Ihren Schatten an die gewünschte Position zu bringen. Fahren Sie den flexiblen Volant hierfür einfach mit der Handkurbel soweit herunter wie benötigt.

### Power PLUS – Schatten auf Knopfdruck

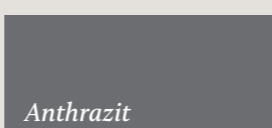
Steuern Sie Ihren Schatten bequem und flexibel über den in die Tuchwelle integrierten Funk-Elektromotor mit Funk-Fernbedienung. Entscheiden Sie ganz frei, ob die Markise über Ihnen nur zum Teil oder komplett ausgefahren sein soll. So schützt die Pergola-Markise tagsüber vor der Sonne und bietet abends Schutz vor Kälte und Feuchtigkeit.

Ihr Fachhändler  
berät Sie gern!

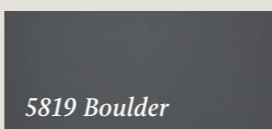
**SOLIDUX**<sup>®</sup>



### 1 Gestellfarbe möglich:



### 2 Designs zur Auswahl:



### Größen:

400 x 300 cm | 400 x 400 cm  
500 x 300 cm | 500 x 400 cm

### Verstellbereich

#### Teleskopstützen:

Mit Handkurbel um 26 cm  
in der Höhe anpassbar.

Unsere neue Pergola-Markise bietet Ihnen neben einem modernen Design ein Höchstmaß an Flexibilität.

Sie ist als Sonnenschutz vielfältig einsetzbar und zwar auch dort, wo eine herkömmliche Markise nicht montiert werden kann. Dank der zwei Teleskopstützen im vorderen Bereich müssen das Gewicht und auftretende Kräfte durch Wind nicht allein von der Fassade getragen werden. So kann die Pergola-Markise auch an modernen gedämmten Fassaden montiert werden.

### Perfekt platziert

Die beiden Teleskopstützen der Pergola-Markise sind in der Tiefe, Breite und Höhe verstellbar. So passt sich die Markise perfekt der Umgebung an. Unebenheiten des Bodens können mühelos ausgeglichen werden. Darüber hinaus kann über die Teleskopstützen ein definierter Regenwasserablauf zu einer bestimmten Seite hergestellt werden.

